

SCHEMA DE MONTAGE POUR BARBECUE "Bourgogne"

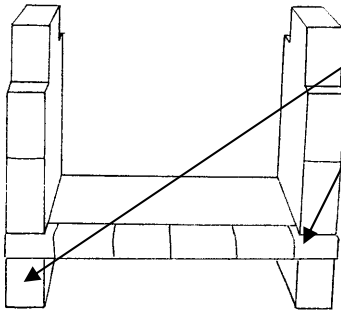
Utiliser du ciment colle carrelages extérieur pour les structures en pierre reconstituée.

1



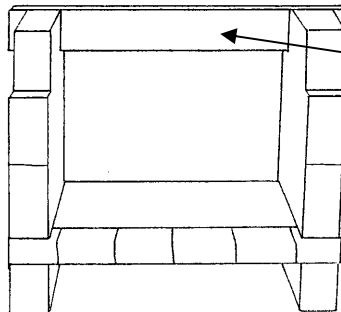
Poser et sceller le pied droit sur une surface plane appropriée (dalle, chape, carrelage, etc.)

2



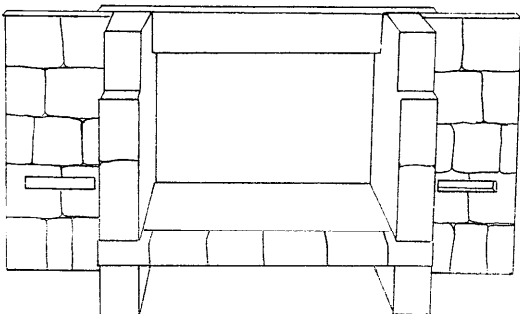
Repérer l'emplacement du pied gauche. Glisser l'étagère dans le pied droit, la soutenir à l'horizontale, puis glisser le pied gauche et le sceller.

3



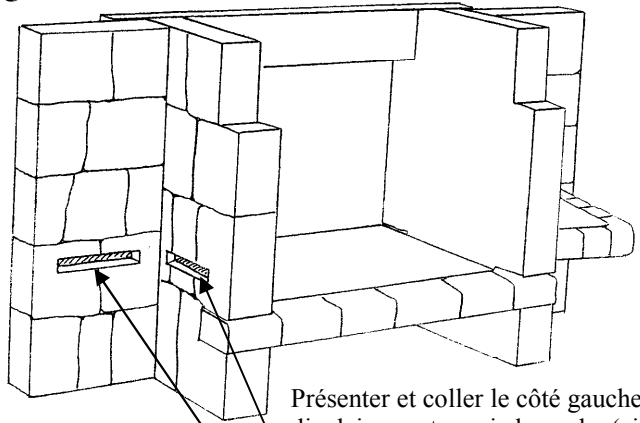
Poser la barre arrière de soutien et la coller.

4



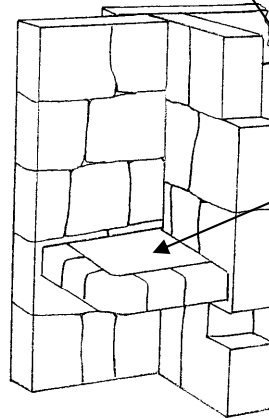
Présenter et coller le côté droit perpendiculairement au pied droit.

5



Présenter et coller le côté gauche perpendiculairement au pied gauche (ci-dessous, dessin détaillé du côté gauche).

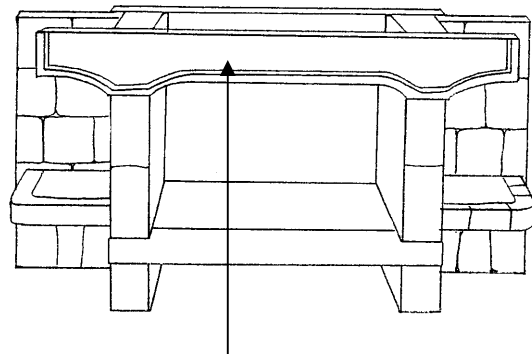
6



Repérer en glissant à sec votre petite étagère gauche afin de vérifier qu'elle rentre sans problème dans les encoches prévues à cet effet. Une fois repérée, la sceller.

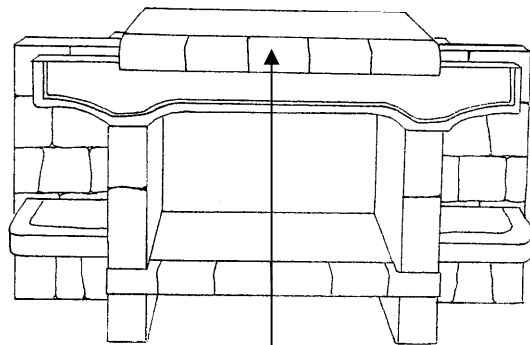
Effectuer la même opération pour l'étagère droite.

7



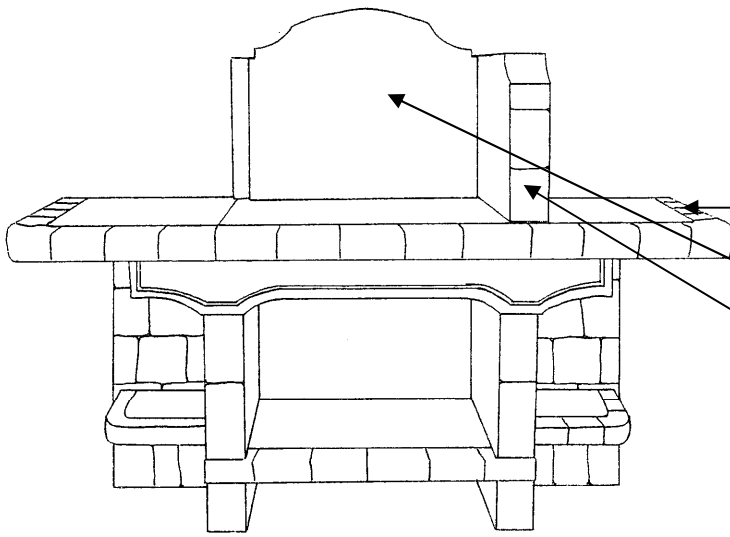
Poser et sceller le linteau de soutien décoratif.

8



Poser et sceller la sole principale au milieu du barbecue.

9

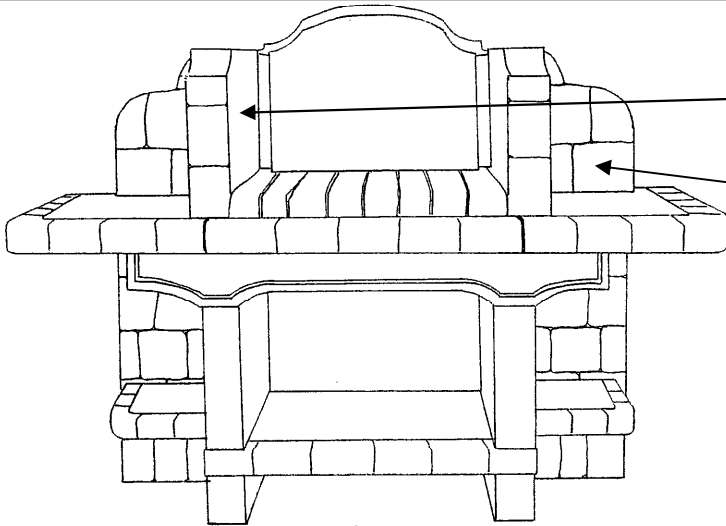


Poser et sceller la sole droite, puis celle de gauche.

Poser et sceller le fond au centre.

Poser et sceller la joue droite en la positionnant d'équerre par rapport au fond.

10



Poser et sceller la joue gauche en la mettant d'équerre par rapport au fond.

Puis poser et sceller le petit côté droit, et faire de même pour le petit côté gauche.